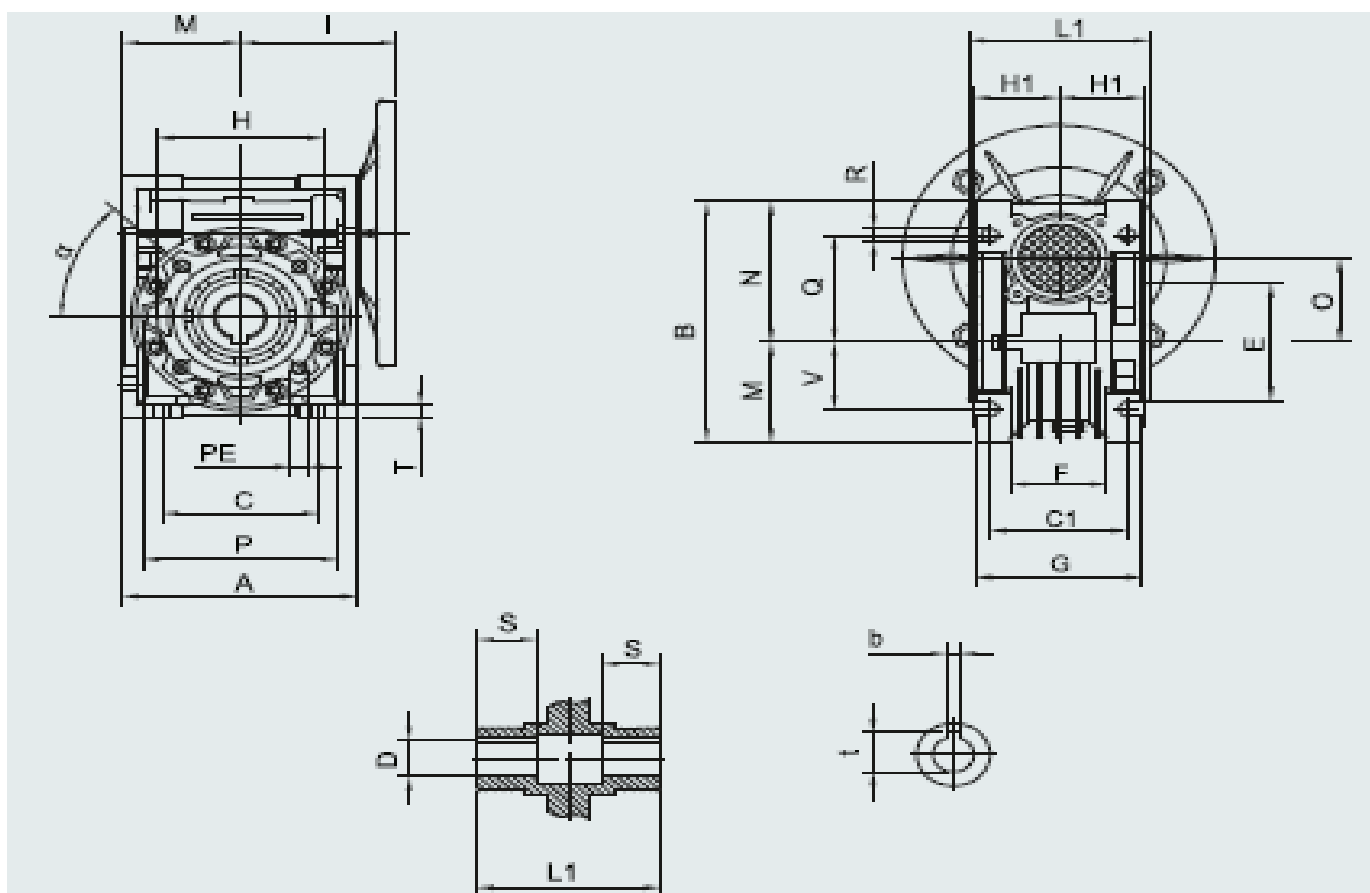


PRZEKŁADNIA ŚLIMAKOWA 150

Wielk. przek.	Wielk. mech. silnika	Moc kW	Prędk. Obr./min	Ø tulei walka	PRZEŁOŻENIE											
					n ₂ / sf obroty wyjściowe zespołu przekładni i silnika/ wsp. Bezpieczeństwa/moment M ₂ n											
					7,5	10	15	20	25	30	40	50	60	80	100	
150	100	2.2	1500	50									28/2,5/570	23/1,9/657	18/1,4/816	14/1,0/960
	100	3.0	1500	50									28/1,8/778	23/1,4/896	18/1,0/1113	14/0,8/1310
	112	4.0	1500	50									28/1,4/1037	23/1,1/1195	18/0,8/1484	
	132	5.5	1500	50				70/2,0/645	56/1,5/788	47/1,3/934	35/1,3/1171	28/1,0/1426	23/0,8/1643			
	132	7.5	1500	50				70/1,5/880	56/1,1/1074	47/0,9/1274	35/1,0/1596					
	160	11.0	1500	50	187/2,3/512	140/1,8/675	93/1,3/990	70/1,0/1291	56/0,8/1576							
	160	15.0	1500	50	187/1,7/698	140/1,3/921	93/0,9/1351	70/0,7/1760								



Wielkość przekładni	A	B	C	C1	D (H7)	E (h7)	F	G	H	H1	I	L1	M
150	340	400	240	145	50	180	-	185	215	96	210	200	170

Wielkość przekładni	N	O	P	Q	R	S	T	V	PE	b	t	α	kg
150	230	150	250	180	18	72,5	18	120	M12x21(n=8)	14	53,8	45	87

Wielkość przekładni	Rodzaj koł. IEC	P	M	N	D
150	100/112B5	250	215	180	28
	132B5	300	265	230	38
	160B5	350	300	250	42

