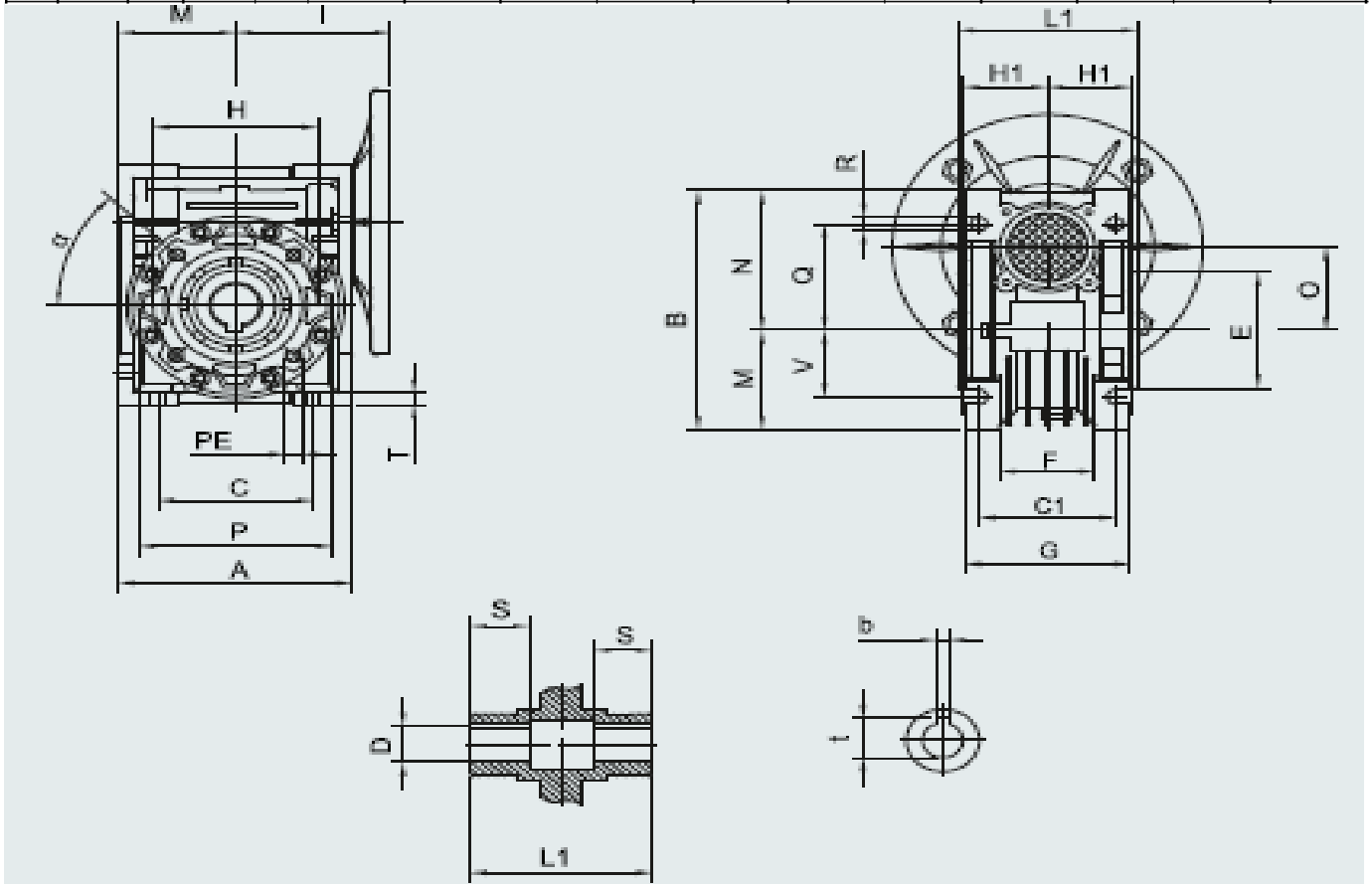


## PRZEKŁADNIA ŚLIMAKOWA 063

Wielk. przek.	Wielk. mech. silnika	Moc kW	Prędk. Obr./min	Ø tulei wálka	PRZEŁOŻENIE													
					n <sub>2</sub> / sf obroty wyjściowe zespołu przekładni i silnika/ wsp. Bezpieczeństwa/moment M <sub>2</sub> n													
					7,5	10	15	20	25	30	40	50	60	80	100			
063	71	0.18	1000	25										15/2,1/66	11/1,6/79	9/1,4/90		
	63	0.25	3000	25	373/2,3/5,6	280/1,8/7,2	187/1,3/10	140/0,9/13	112/1,0/15	93/0,8/18								
	71	0.25	1500	25										28/2,4/55	23/2,0/63	18/1,6/76	14/1,4/87	
	71	0.25	1000	25										18/1,8/81	15/1,5/92	11/1,2/110	9/1,0/125	
	71	0.37	1500	25										35/2,1/70	28/1,6/82	23/1,4/94	18/1,1/113	14/0,9/129
	80	0.37	1000	25				45/2,4/60	36/1,9/73	30/2,1/82	23/1,6/102	18/1,2/120	15/1,0/137					
	71	0.55	3000	25							70/1,9/56	56/1,5/68	47/1,2/78	35/0,9/96	28/0,7/111			
	80	0.55	1500	25			93/2,9/46	70/2,2/60	56/1,8/72	47/1,9/82	35/1,4/104	28/1,1/122	23/0,9/140					
	80	0.55	1000	25			60/2,2/70	45/1,6/90	36/1,3/108	30/1,4/123	23/1,1/152							
	80	0.75	3000	25					140/2,3/43	112/1,8/52	93/2,0/60	70/1,4/77	56/1,1/92	47/0,9/106				
	80	0.75	1500	25	187/3,7/33	140/3,0/45	93/2,2/63	70/1,6/82	56/1,3/98	47/1,4/112	35/1,0/140	28/0,8/168						
	90	0.75	1000	25	120/2,9/51	90/2,3/67	60/1,6/96	45/1,2/123	36/0,9/147	30/1,0/167								
	80	1.1	3000	25			187/2,1/46	140/1,6/60	112/1,2/72	93/1,4/82	70/1,0/104							
	90	1.1	1500	25	187/2,6/50	140/2,0/65	93/1,5/92	70/1,1/120	56/0,9/144	47/1,0/164								
	90	1.1	1000	25	120/2,0/75	90/1,6/98	60/1,1/140	45/0,8/180										
	90	1.5	3000	25	373/2,7/35	280/2,2/45	187/1,6/66	140/1,2/86	112/0,9/105	93/1,0/120								
	90	1.5	1500	25	187/1,9/68	140/1,5/88	93/1,1/126	70/0,8/164										
90	2.2	3000	25	373/1,8/51	280/1,5/66	187/1,1/97												



Wielkość przekładni	A	B	C	C1	D (H7)	E (h7)	F	G	H	H1	I	L1	M
063	144	174	100	85	25(28)	80	67	103	95	53	95	112	72

Wielkość przekładni	N	O	P	Q	R	S	T	V	PE	b	t	α	kg
063	102	63	110	80	8,5	36	8	50	M8x14(n=8)	8	28,3 (31,3)	45	6,2

Wielkość przekładni	Rodzaj koł. IEC	P	M	N	D
063	71B14	105	85	70	14
	71B5	160	130	110	14
	80B14	120	100	80	19
	80B5	200	165	130	19
	90B14	140	115	95	24
	90B5	200	165	130	24

