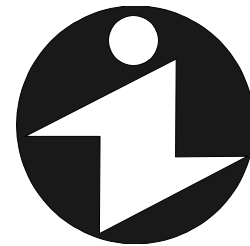


**FABRYKA MASZYN ELEKTRYCZNYCH S.A.****indukta**

# KARTA KATALOGOWA CATALOGUE CARD

Trójfazowe silniki indukcyjne dźwignicowe  
z hamulcem prądu zmiennego

**Cantoni**®  
**GROUP**

TELEFON: [48] [33] 827-20-00 ÷ 04

FAX: [48] [33] 827-20-97 ÷ 99

e-mail: indukta@cantonimotor.com.pl

<http://www.indukta.com.pl>

## PARAMETRY EKSPLOATACYJNE SILNIKA

<b>Typ silnika</b>		-	SODg 132L-4-GY	
<b>Rodzaj pracy</b>		-	S4-25% 120c/h FI 2	
<b>Wielkości znamionowe</b>	Moc $P_n$	[kW]	9,0	
	Prędkość obrotowa $n_n$	[obr/min]	1450	
	Prąd $I_n$ przy nap. znam.	380V	[A]	21,0
		400V	[A]	20,0
		500V	[A]	16,0
	Sprawność $\eta_n$	[%]	84,6	
Współ. mocy $\cos \phi_n$	-	0,77		
<b>Wielkości rozruchowe</b>	Moment rozruchowy $M_r/M_n$	-	2,8	
	Prąd rozruchowy $I_r/I_n$	-	6,6	
Moment maksymalny $m_{maxn}$		-	3,3	
Moment bezwładności $J$		[kgm <sup>2</sup> ]	0,0504	
Typ hamulca		-	HZYg 132	
Moment hamujący hamulca		[Nm]	100	
Czas zadziałania hamulca		[s]	0,03	
Czas odhamowania hamulca		[s]	0,015	
Masa IM B3		[kg]	109	
Prąd znam. hamulca przy napięciu	380	[A]	2,0	
	400	[A]	1,6	
	500	[A]	1,5	

FI 2 - oznacza, że moment bezwładności silnika i moment bezwładności urządzenia obciążającego zredukowany do wału silnika są takie same.

### Zastosowanie.

Silnik samohamowny dźwignicowy typu SODg 132L-4-GY przeznaczony jest głównie do napędu kabin dźwigów elektrycznych. Może być stosowany do napędu urządzeń, które muszą być unieruchomione w określonym położeniu lub czasie, aż do chwili ponownego uruchomienia.

### Charakterystyka wykonania:

- moce znamionowe podane są dla pracy S4-25% 120c/h FI 2,
- napięcie znamionowe 380, 400 lub 500 [V],
- częstotliwość napięcia zasilania 50 lub 60 [Hz],
- temperatura otoczenia od -15 do +40[°C],
- wysokość instalowania do 1000 [m] n.p.m.,
- izolacja klasy F,
- stopień ochrony IP 55,
- hamulec prądu zmiennego podłączony do tabliczki zaciskowej silnika,
- silnik posiada dźwignię do ręcznego luzowania hamulca, za pomocą której możliwe jest zwolnienie hamulca bez uruchomienia silnika.

### Wykonania na życzenia:

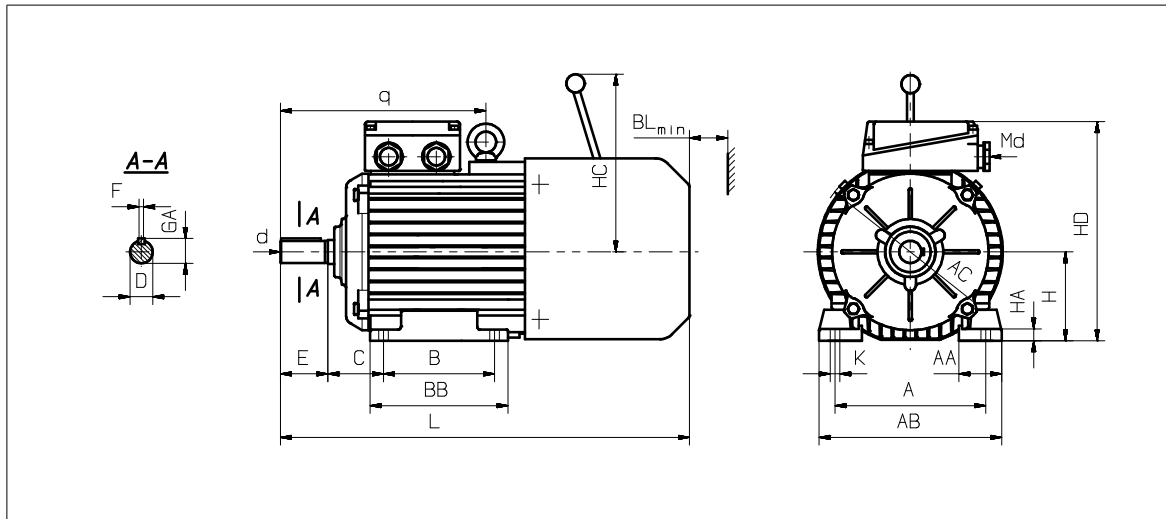
- z termistorowymi czujnikami temperatury w czołach uzwojenia,
- przystosowane do pracy w klimacie tropikalnym TH, TA lub MT (w wykonaniu TA lub MT ze względu na podwyższone temperatury otoczenia obowiązuje obniżka mocy znamionowej),
- z niezależnym zasilaniem hamulca,
- fabryka wykonuje również silniki różniące się od wykonania podstawowego po uprzednim uzgodnieniu szczegółów konstrukcyjnych i terminów dostaw.

### Sposób zamawiania:

- W zamówieniu należy podać pełne określenie typu silnika, moc, prędkość obrotową, napięcie zasilające, układ połączeń, częstotliwość, formę wykonania, napięcie zasilania hamulca w przypadku zasilania niezależnego, oraz inne szczegóły niekatalogowego lub specjalnego wykonania.

### Wymiary montażowe silnika na łapach

Typ Type	A	B	C	D	E	F	GA	H	K
	[mm]								
SODg 132L-4-GY	216	178	89	38k6	80	10h9	41	132	12



### Wymiary gabarytowe silnika na łapach

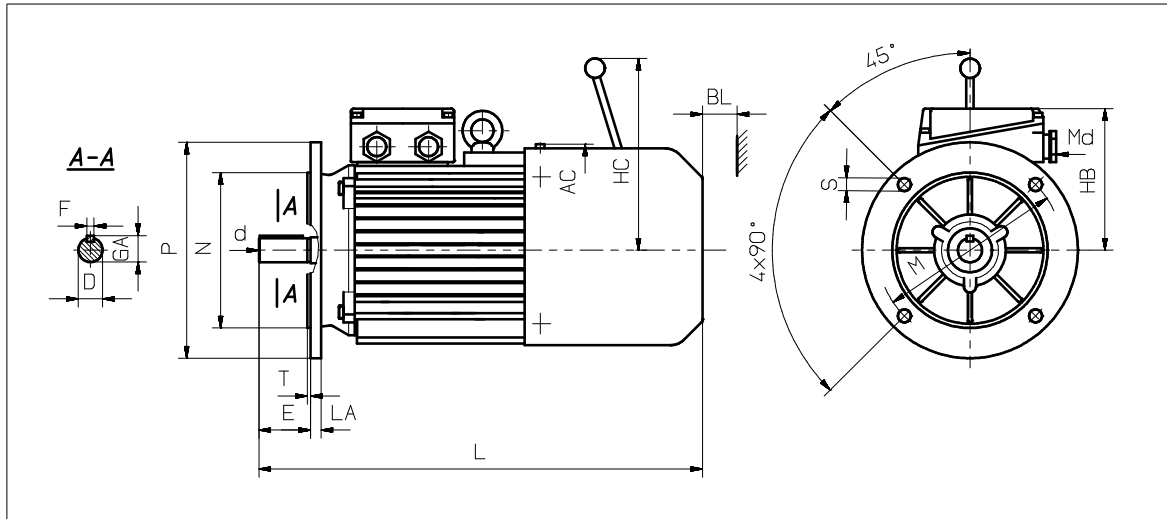
Typ Type	AA	AB	AC	BB	BL	d	HA	HC	HD	L	q	Md	Łożysko nr Bearing No
	[mm]												
SODg 132L-4-GY	56	260	274	212	40	M12	16	270	315	700	284	M 25 x 1,5	6308 2Z

#### Formy wykonania:

- IM 1001, IM 1011, IM 1031, IM 1051, IM 1061, IM 1071 - wg IEC 34-7, PN-EN 60034-7
- IM B3, IM B6, IM B7, IM B8, IM V5, IM V6 - wg IEC 34-7, PN-EN 60034-7

### Wymiary montażowe silnika kołnierzowych

Typ Type	D	E	F	GA	M	N	P	S	T
	[mm]								
SODKg 132L-4-GY	38k6	80	10h9	41	265	230j6	300	15	4



### Wymiary gabarytowe silnika kołnierzowych

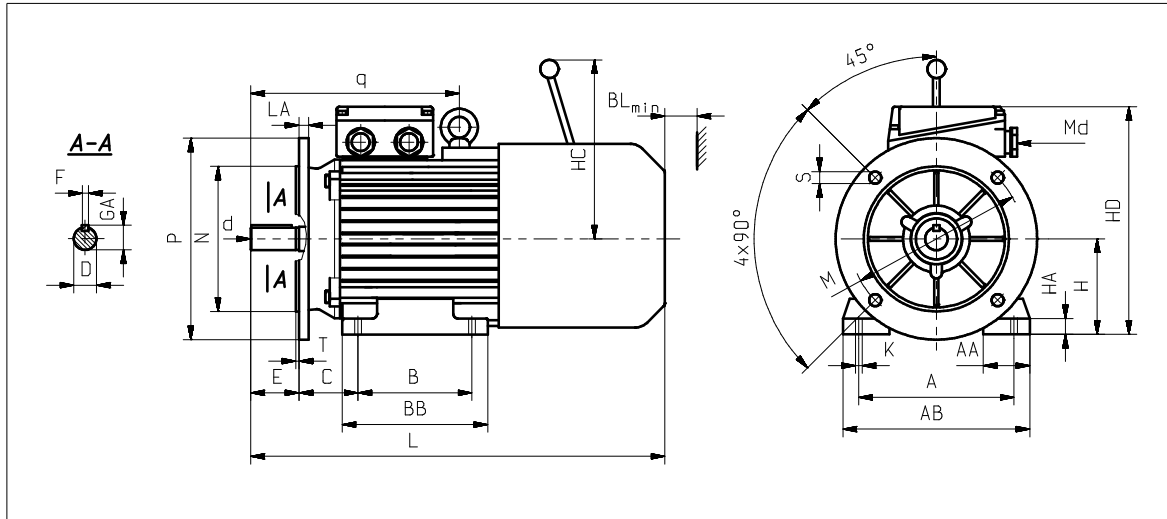
Typ Type	AC	BL	d	HB	HC	L	LA	q	Md	Łożysko nr Bearing No
	[mm]									
SODKg 132L-4-GY	274	40	M12	183	270	700	12	284	M 25 x 1,5	6308 2Z

#### Formy wykonania:

- IM 3001, IM 3011, IM 3031 - wg IEC 34-7, PN-EN 60034-7
- IM B5, IM V1, IM V3 - wg IEC 34-7, PN-EN 60034-7

### Wymiary montażowe silnika kołnierzowych na łapach

Typ Type	A	B	C	D	E	F	GA	H	K	M	N	P	S	T
	[mm]													
SODLg 132L-4-GY	216	178	89	38k6	80	10h9	41	132	12	265	230j6	300	15	4



### Wymiary gabarytowe silnika kołnierzowych na łapach

Typ Type	AA	AB	AC	BB	BL	d	HA	HC	HD	L	LA	q	Md	Łożysko nr Bearing No
	[mm]													
SODLg 132L-4-GY	56	260	274	182	40	M12	16	270	315	700	12	284	M 25 x 1,5	6308 2Z

#### Formy wykonania:

- IM 2001, IM 2011, IM 2031 - wg IEC 34-7, PN-EN 60034-7
- IM B35, IM V15, IM V36 - wg IEC 34-7, PN-EN 60034-7