

TRÓJFAZOWE SILNIKI INDUKCYJNE O WYSOKIEJ SPRAWNOŚCI KLASY IE2 Z OBCĄ WENTYLACJĄ JEDNOFAZOWĄ

HIGH EFFICIENCY THREE-PHASE INDUCTION MOTORS IE2 CLASS WITH SINGLE PHASE FOREIGN VENTYLATION

Charakterystyka wykonania:

- moce znamionowe podane są dla pracy S1,
- napięcie znamionowe 380,400 lub 500 [V],
- częstotliwość napięcia zasilania 50 lub 60 [Hz],
- temperatura otoczenia od -15 do +40[°C],
- wysokość instalowania do 1000 [m] n.p.m.,
- izolacja klasy F,
- stopień ochrony IP 55,
- skrzynka zaciskowa z dławnicami i tabliczką 6-zaciskową.
- z termistorowymi czujnikami temperatury w czołach uzwojenia.

Sposób zamawiania:

- W zamówieniu należy podać pełne określenie typu silnika, moc, prędkość obrotową, napięcie zasilające, układ połączeń, częstotliwość formę wykonania oraz inne szczegóły niekatalogowego lub specjalnego wykonania.

Wytrzymałość napięciowa izolacji.

- Silniki do 400V AC mają układ izolacyjny zgodny z normą IEC TS 60034-17, odporny na impulsy $1.35kV/t_i \geq 0.8\mu s$. W przypadku użycia przemienników bez żadnej redukcji impulsów napięciowych silniki te są odpowiednie do pracy w systemach napędowych zasilanych napięciem **tylko do 400V AC** w ograniczonym zakresie długości kabli. W przypadku użycia urządzeń filtrujących silniki te mogą być używane w systemach napędowych zasilanych napięciem do 690V AC i bez limitu długości kabli.
- Silniki na napięcie znamionowe do 500V AC mają wzmożony układ izolacyjny zgodny z normą IEC TS 60034-25, odporny na impulsy napięciowe $1.56kV/t_i \geq 0.5\mu s$. W przypadku użycia przemienników bez żadnej redukcji impulsów napięciowych silniki te są odpowiednie do pracy w systemach napędowych zasilanych napięciem do 500V AC.

Zalecane jest stosowanie filtrów na wyjściu falownika, które znacząco eliminują problemy z przepięciami, zjawiska akustyczne, zmniejszają tętnienia prądu. Filtry zabezpieczają izolację silnika i wydłużają czas eksploatacji silników.

Opis silników:

Silniki **2SIE(K,L)...-V** z obcą wentylacją, niezależną od stanu pracy silnika głównego, przeznaczone są zwłaszcza do zasilania poprzez przemienniki częstotliwości umożliwiające łatwą i płynną regulację ich prędkości obrotowej w zakresie od kilku do **5200 obr/min** (silniki o wzniosie osi wału **90 - 112 mm**) i do **4500 obr/min** (silniki o wzniosie osi wału **132, 160 i 180 mm**.) lub falowniki wektorowe, które zapewniają regulację od 0 obr/min do wartości podanych powyżej oraz pozycjonowanie wirnika.

Efektywne i niezależne od stanu pracy silnika głównego chłodzenie jego obudowy zabezpiecza specjalny wentylator zasilany jednofazowo bezpośrednio z sieci, zabudowany pod osłoną przewietrznika.

Silniki te mogą posiadać również zabudowany enkoder na życzenie odbiorcy, przy czym odbiorca w zamówieniu powinien podać konkretny typ i producenta enkodera lub wymagane parametry.

Podane w karcie katalogowej parametry eksploatacyjne i rozruchowe silników 2SIE(K,L)...-V są zagwarantowane przy zasilaniu bezpośrednio z sieci, bez pośrednictwa przemiennika. Parametry silnika zasilanego już przez przemiennik częstotliwości są zależne od typu tego przemiennika, nastawy częstotliwości i zmiennego, (bo zależnego od prędkości) obciążenia silnika.

Z uwagi na znaczący wpływ rozwiązania konstrukcyjnego przemiennika częstotliwości na właściwości i żywotność silnika głównego, CELMA INDUKTA S.A. zaleca stosowanie do swoich wyrobów przemienników napięciowych, spełniających wymagania odpowiednich norm i przepisów międzynarodowych.

Features:

- rated output for continuous duty,
- rated voltage 380, 400 or 500 [V],
- frequency 50 or 60 [Hz],
- environment temperature -15 to +40[°C],
- altitude up to 1000 [m] above sea level,
- insulation class F,
- protection degree IP 55,
- terminal box with glands and 6 terminal board with 6 terminals,
- temperature - sensitive resistors in the winding ends.

How to order:

- In the order there must be clearly given: full designation of the motor, rated output, rated speed, rated voltage, phase connection, frequency, mounting form and all other details for non catalogue execution.

Withstand voltage stress of insulation.

- Motors up to 400V AC have insulating system compatible with standard IEC TS 60034-17, resistant for voltage impulses $1.35kV/t_i \geq 0.8\mu s$. When using converters without any reduction of voltage impulses such motors are suitable for drive systems **only up to 400V AC supply voltage** within a restricted range of cable length. When using filtering devices, such motors can be used for drive systems up to 690V supply voltage and without limits of cable length.
- Motors for rated voltage up to 500V have improved insulating system compatible with standard IEC TS 60034-25, resistant for voltage impulses $1.56kV/t_i \geq 0.5\mu s$. When using converters without any reduction of voltage impulses, such motors are suitable for drive systems up to 500V supply voltage.

Recommended is using filters on inverter output, which eliminate considerably problems with over voltage, acoustic effects, reduce current ripples. Filters protect motor isolation and elongate time of using the motors.

Description of motors:

2SIE(K,L)...-V motors with foreign ventilation independent of the main motor operating conditions are particularly applied to supply by the frequency inverters enabling easy and fluent speed regulation, from a few to **5200 rpm** (the motors of size **90 - 112mm**) and to **4500 rpm** (the motors of size **132, 160 and 180 mm**) or vector inverters that ensure the regulation from 0 rpm to the values stated above as well as stopping of rotor.

Effective and independent of the motor operating conditions cooling of its frame is realized by the special single phase fan motor, supplied on-line (built in the fan cover).

These motors can be fit with encoder, whereby the receiver of the order should give concrete information concerning type and the producer of the encoder or the required parameters.

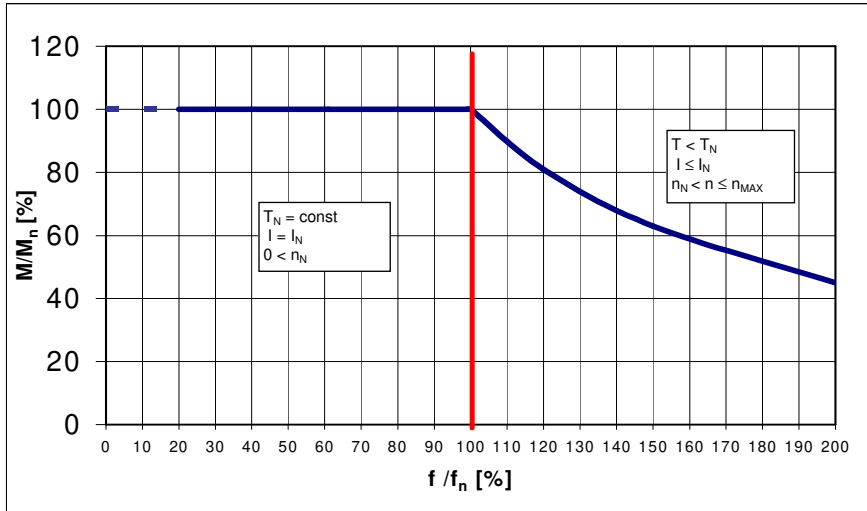
The starting and operating parameters of the 2SIE(K,L)...-V motors, which are given in the catalogue card, are guaranteed at on-line supplied motors without the intermediation of inverter. The parameters of the motor supplied by the frequency inverter depend on the type of the inverter, setting of frequency and the changeable motor duty (because speed-dependent).

With regard to the large influence of design solution of the frequency inverter on the main motor features and life, it is recommended by CELMA INDUKTA SA to use on your products voltage inverters which fulfil the requirements of the proper standards and international publications to its motors.

Dopuszczalne obciążenie momentem silników indukcyjnych z obcym chłodzeniem w zależności od częstotliwości napięcia zasilającego dla pracy ciągłej.

Maximum load torque induction motors with foreign ventilation depending on frequency of supply voltage for continuous duty

Dopuszczalne obciążenie momentem silników indukcyjnych z chłodzeniem własnym w zależności od częstotliwości napięcia zasilającego dla pracy ciągłej S1. Możliwość pracy silnika zasilanego napięciem o częstotliwości 0-10Hz (linia przerywana) w zależności od typu i ustawień przemiennika.



Maximum load torque of motors with internal cooling, depending on the frequency of supplied current, for continuous duty S1. The motor may operate supplied by voltage of frequency 0÷10Hz (dashed line) depending on type and settings of the converter.

Rozszerzenie zakresu stało-momentowego.

Stosunek napięcia wyjściowego do częstotliwości wyjściowej przemiennika częstotliwości w zakresie do częstotliwości znamionowej jest stały, co stanowi warunek uzyskania stałego momentu na wale silnika. Powyżej częstotliwości znamionowej wartość napięcia jest stała, co wynika z wartości napięcia zasilania przemiennika. Dysponując silnikiem, dla którego napięcie znamionowe przy połączeniu w gwiazdę jest równe napięciu znamionowemu przemiennika częstotliwości, można ten silnik połączyć w trójkąt. Jego napięcie znamionowe będzie wynosiło teraz $\frac{U_{przemiennika}}{\sqrt{3}} \approx 0,577 \cdot U_{przemiennika}$. Umożliwi to

wydłużenie zakresu pracy przy momencie znamionowym do 86,6 Hz. Należy nową wartość napięcia znamionowego silnika wprowadzić do przemiennika częstotliwości.

Uwaga: W przypadku dokonywania powyższych przełączeń zaleca się skonsultowanie nowych nastaw przemiennika częstotliwości z dostawcą przemiennika.

Przykład: Dysponując silnikiem 230Δ/400Y 50Hz połączonym w gwiazdę oraz przemiennikiem częstotliwości o napięciu wyjściowym $U_{przemiennika} \leq 400V$ (stosunek U/f=8) łączymy silnik w trójkąt (Un=230V) i ustawiamy ten parametr w przemienniku (U/f=4,6). Dzięki temu zakres regulacji przy stałym momencie na wale silnika wzrasta do 86,6Hz.

Podczas pracy silnika z prędkością większą od znamionowej rośnie poziom hałasu i drgań. Nabywca może zażyczyć sobie dokładnego wyważenia wirnika silnika, aby uzyskać zadawalającą pracę przy prędkości większej od znamionowej. Podczas pracy z prędkością większą od znamionowej może wystąpić zmniejszenie żywotności łożysk. Należy zwrócić uwagę na sprawdzanie stanu łożysk.

Extension of constant torque range.

The ratio of the output voltage to the frequency converter's output frequency, in the range up to the rated frequency, is constant, which is a condition of achieving constant torque on the motor's shaft. Above the rated frequency, the voltage value is constant, which results from the voltage value of the converter's power supply. A motor, whose the rated voltage when connected in a star is equal to the rated voltage of the frequency converter, can be connected in a delta. Its rated voltage will now be $\frac{U_{converter}}{\sqrt{3}} \approx 0,577 \cdot U_{converter}$. This will make

it possible to extend the range of operation with a rated torque to 86.6 Hz. The new value of the motor's rated voltage should be entered into the frequency converter.

Attention: When making the connections described above, it is recommended to consult with the supplier of the converter in regard to the new frequency converter settings.

An example: Having a 230Δ/400Y 50Hz motor, connected in a star and a frequency converter with output voltage $U_{converter} \leq 400V$ (ratio U/f=8), we can connect the motor in a delta (Un=230V) and set this parameter in the converter (U/f=4.6). This way the adjustment range on the motor's shaft, with a constant torque, increases to 86.6Hz.

During operating the motor at speed higher than rated speed, the noise and vibration level rise. The customer can request accurate balancing of rotor to receive proper working of motor at higher speed than rated speed. During working of motor at higher speed than rated speed, the durability of bearings can decrease. Pay attention on checking the bearings conditions.

SPECYFIKACJA WENTYLATORA OBCEGO CHŁODZENIA
SPECIFICATION OF FOREIGN COOLING FAN

Wielkość mechaniczna Motor size	Napięcie znamionowe Rated voltage	Częstotliwość Frequency	Prąd znamionowy Rated current	Moc pobierana Input power	Prędkość Speed	Wydajność Air flow	Poziom hałasu Noise level	Typ zabezpieczenia Type of protection
	[V]	[Hz]	[A]	[W]	[min ⁻¹]	[m ³ /min]	[dB]	
90/100/112	1 x 230	50/60	0,23/0,21	32/31	2800/3100	5,40/6,60	50/55	Impedance protected
132/160/180	1 x 230	50/60	0,24/0,27	56/60	2100/1900	24,0/21,8	57/55	Thermally protected

- temperatura otoczenia od -20 do +80[°C],
- wysokość instalowania do 1000 [m] n.p.m.,
- żywotność – 50 000 h w temperaturze 25°C,
- izolacja klasy B,
- zabezpieczenie silnika:
 - thermally protected - automatyczne wyłączenie silnika po osiągnięciu temp. uzwojenia 110°C, samoczynne włączenie po obniżeniu temp. uzwojenia do 70°C,
 - impedance protected – silnik wytrzymuje pracę nawet w anormalnych warunkach, takich jak zablokowanie wirnika,
- stopień ochrony IP 55,
- łożyska kulkowe.

- environment temperature -20 to +80[°C],
- altitude up to 1000 [m] above sea level,
- life – 50 000 h at temperature 30°C,
- insulation class B,
- motor safety protection:
 - thermally protected - auto power off after motor coil winding temperature reaches 110°C, restart at temperature down to 70°C,
 - impedance protected – the motor withstands work even, in abnormal situations such as a locked-rotor condition,
- protection degree IP 55,
- ball bearing.

PARAMETRY EKSPLOATACYJNE SILNIKÓW PERFORMANCES OF MOTORS

Typ silnika Type of motor	Parametry przy obciążeniu znamionowym: Data of rated load:										Krotność (przy włączeniu bezpośrednim): Ratio of (at direct switching on):				Moment bezwładności wimika J _M	Masa IM B3	Poziom mocy akustycznej przy 50Hz L _{WA}	Poziom ciśnienia akustycznej przy 50Hz L _{PA}				
	Moc znamionowa P _N		Prędkość n _N	Sprawność [%] η _N IE2*			Moment M _N	Współ- czynnik mocy cos φ _N	Prąd znamionowy [A] I _N			Prądu rozrucho- wego do znamiono- wego I _L /I _N							Momentu rozrucho- wego do znamiono- wego M _L /M _N	Momentu minimal- nego do znamiono- wego M ₀ /M _N	Momentu maksymal- nego do znamiono- wego M ₂ /M _N	
	Rated output P _N	Speed n _N		Efficiency [%] η _N IE2*					Torque T _N	Power factor cos φ _N	Rated current [A] I _N			Starting current to rated current I _L /I _N								Starting torque to rated torque T _L /T _N
			[kW]	[HP]	[min ⁻¹]	50%	75%	100%			[Nm]	[-]	230V Δ	400V*					690V Y	[-]	[-]	
Silniki 2-biegunowe, prędkość synchroniczna 3000 min ⁻¹ przy 50Hz										2-pole motors, synchronous speed 3000 min ⁻¹ at 50Hz												
2SIE90S2	1,5	2,0	2880	80,0	82,0	81,8	5,0	0,81	5,7	3,3	1,9	7,6	3,3	3,0	3,4	0,0014	13,9	75	63			
2SIE90L2	2,2	3,0	2870	83,4	84,4	83,5	7,3	0,81	8,2	4,7	2,7	7,3	3,7	3,0	3,7	0,0016	17,3	75	63			
2SIE100L2	3,0	4,0	2905	82,1	84,4	84,6	9,8	0,83	10,7	6,2	3,6	8,3	3,1	2,5	3,3	0,0039	23,0	73	61			
2SIE112M2	4,0	5,5	2915	86,9	87,3	86,3	13,1	0,87	13,4	7,7	4,5	8,5	2,4	1,8	2,7	0,006	33,5	74	61			
2SIE132S2A	5,5	7,5	2930	88,5	89,2	87,5	17,9	0,90	17,5	10,1	5,8	8,8	2,7	2,3	3,4	0,014	59,5	80	68			
2SIE132S2B	7,5	10,0	2920	88,2	89,1	88,6	24,5	0,92	23,1	13,2	7,7	8,5	2,7	2,3	3,3	0,017	70,8	80	68			
2SIE160M2A	11,0	15,0	2940	89,4	90,3	90,0	35,7	0,87	35,3	20,3	11,8	7,2	2,0	1,8	2,7	0,042	96,0	83	70			
2SIE160M2B	15,0	20,0	2935	90,6	91,0	90,3	48,8	0,89	46,9	26,9	15,6	7,0	2,0	1,8	2,8	0,048	103,0	83	70			
2SIE160L2	18,5	25,0	2935	92,2	92,3	91,5	60,2	0,91	55,8	32,1	18,6	7,7	2,3	1,9	2,9	0,059	118,0	82	69			
2SIE180M2	22,0	30,0	2945	90,8	91,7	91,3	71,3	0,88	68,7	39,5	22,9	7,5	2,6	2,2	3,2	0,062	156,0	88	75			
Silniki 4-biegunowe, prędkość synchroniczna 1500 min ⁻¹ przy 50Hz										4-pole motors, synchronous speed 1500 min ⁻¹ at 50Hz												
2SIE90S4	1,1	1,5	1425	79,1	81,3	81,4	7,4	0,76	4,5	2,6	1,5	5,7	2,4	2,2	2,8	0,0029	16,3	66	54			
2SIE90L4	1,5	2,0	1425	81,2	83,2	82,8	10,1	0,76	6,0	3,4	2,0	6,2	2,6	2,3	2,9	0,0036	18,0	66	54			
2SIE100L4A	2,2	3,0	1440	84,6	85,5	84,7	14,6	0,83	7,9	4,5	2,6	7,3	2,4	1,5	2,8	0,0070	25,5	67	55			
2SIE100L4B	3,0	4,0	1445	83,7	85,7	85,5	19,8	0,75	11,8	6,8	3,9	8,0	3,1	2,5	3,2	0,0076	27,5	67	55			
2SIE112M4	4,0	5,5	1450	86,9	87,7	87,0	26,3	0,79	14,6	8,4	4,9	6,7	2,0	1,6	2,9	0,0115	35,5	68	55			
2SIE132S4	5,5	7,5	1460	87,0	88,2	88,0	36,0	0,80	19,6	11,3	6,5	8,3	2,4	1,8	3,1	0,031	69,0	70	57			
2SIE132M4	7,5	10,0	1460	88,5	89,2	88,7	49,1	0,80	26,5	15,3	8,8	7,7	2,5	2,1	3,3	0,036	73,5	72	59			
2SIE160M4	11,0	15,0	1470	89,3	90,3	89,8	71,5	0,81	38,0	21,8	12,7	7,1	2,0	1,6	2,8	0,057	106,0	74	61			
2SIE160L4	15,0	20,0	1470	90,7	91,3	90,6	97,4	0,81	51,3	29,5	17,1	7,5	2,3	1,8	3,3	0,070	127,0	74	61			
2SIE180M4	18,5	25,0	1470	90,2	91,3	91,2	120,2	0,86	59,2	34,0	19,7	7,8	2,9	2,8	3,6	0,139	169,0	75	62			
2SIE180L4	22,0	30,0	1460	91,4	92,0	91,6	143,9	0,86	70,1	40,3	23,4	7,6	2,9	2,6	3,3	0,144	180,0	75	62			
Silniki 6-biegunowe, prędkość synchroniczna 1000 min ⁻¹ przy 50Hz										6-pole motors, synchronous speed 1000 min ⁻¹ at 50Hz												
2SIE90S6	0,75	1,0	925	74,3	76,8	75,9	7,7	0,70	3,5	2,0	1,2	4,2	2,2	2,2	2,6	0,0028	16,5	63	51			
2SIE90L6	1,1	1,5	910	77,8	79,0	78,1	11,5	0,71	5,0	2,9	1,7	4,3	2,4	2,2	2,7	0,0032	18,2	63	51			
2SIE100L6	1,5	2,0	950	78,4	80,7	80,3	15,1	0,73	6,4	3,7	2,1	5,5	2,4	2,3	2,6	0,0100	22,0	64	52			
2SIE112M6	2,2	3,0	955	82,0	83,1	82,3	22,0	0,75	8,9	5,1	3,0	5,9	2,3	2,0	2,7	0,0177	32,0	65	53			
2SIE132S6	3,0	4,0	950	83,1	84,3	83,3	30,2	0,79	11,4	6,6	3,8	5,5	2,0	1,9	2,7	0,0250	50,0	67	55			
2SIE132M6A	4,0	5,5	950	85,5	85,9	84,6	40,2	0,79	15,0	8,6	5,0	6,3	2,4	2,1	3,1	0,0320	62,0	70	58			
2SIE132M6B	5,5	7,5	950	86,5	86,8	86,0	55,3	0,81	19,8	11,4	6,6	6,6	2,6	2,3	3,0	0,0400	72,0	73	61			
2SIE160M6	7,5	10,0	960	88,2	88,5	87,4	74,6	0,81	26,6	15,3	8,9	6,7	2,3	1,9	3,1	0,0720	100,0	73	60			
2SIE160L6	11,0	15,0	960	89,3	89,6	88,7	109,4	0,82	38,0	21,8	12,7	7,1	2,5	2,1	3,1	0,0960	125,0	73	60			
2SIE180L6	15,0	20,0	975	89,1	90,1	89,7	146,9	0,82	51,2	29,4	17,1	6,3	2,8	2,2	2,4	0,2200	170,0	74	61			

parametry są wyznaczone dla zasilania sinusoidalnego, parameters are determined for a sinusoidal supply

* sprawność wyznaczona wg PN-EN 60034-2-1:2008 metodą strat poszczególnych z próbą obciążenia wg pkt. 8.2.2, straty dodatkowe obciążeniowe P_{LL} wyznaczone z strat resztkowych wg pkt. 8.2.2.5.1 – niska niepewność pomiaru. efficiency is determinate acc. to IEC 60034-2-1:2007 by method of summation of separate losses with load test acc. to clause 8.2.2, additional load losses P_{LL} from residual loss acc. to clause 8.2.2.5.1 – low uncertainty.

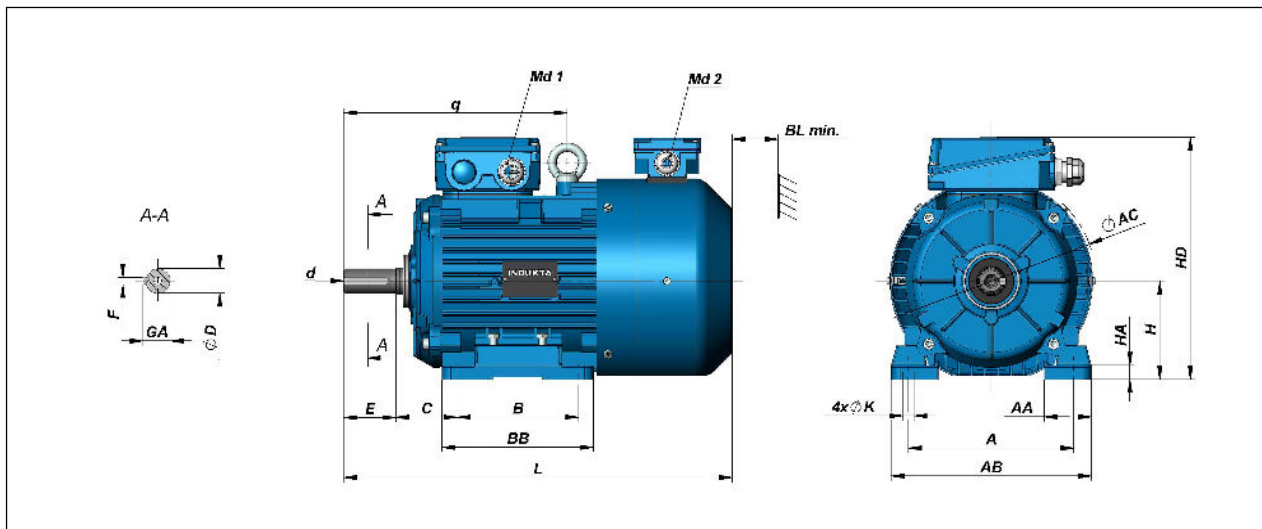
** 230V Δ/400V Y – standardowe silniki do mocy 3,0kW, 400V Δ/690V Y – standardowe silniki od mocy 4,0kW
230V Δ/400V Y – standard motors up to 3,0kW, 400V Δ/690V Y – standard motors from 4,0kW

Producent zastrzega sobie prawo zmian parametrów zawartych w katalogu wynikających z ciągłego doskonalenia produktów bez wcześniejszego informowania.

As part of our development program, we reserve the rights to alert or amend any of the specifications without giving prior notice.

Wymiary montażowe silników na łapach
Mounting dimensions for foot-mounted motors

Typ Type	A	B	C	D	E	F	GA	H	K
	[mm]								
2SIE90S ... -V	140	100	56	24j6	50	8h9	27,0	90	10
2SIE90L ... -V	140	125	56	24j6	50	8h9	27,0	90	10
2SIE100L ... -V	160	140	63	28j6	60	8h9	31,0	100	12
2SIE112M ... -V	190	140	70	28j6	60	8h9	31,0	112	12
2SIE132S ... -V	216	140	89	38k6	80	10h9	41,0	132	12
2SIE132M ... -V	216	178	89	38k6	80	10h9	41,0	132	12
2SIE160M ... -V	254	210	108	42k6	110	12h9	45,0	160	15
2SIE160L ... -V	254	254	108	42k6	110	12h9	45,0	160	15
2SIE180M ... -V	279	241	121	48k6	110	14h9	51,5	180	15
2SIE180L ... -V	279	279	121	48k6	110	14h9	51,5	180	15



Wymiary gabarytowe silników na łapach
Overall dimensions for foot-mounted motors

Typ Type	AA	AB	BB	BL	d	HA	AC	HD	L	q	Md 1	Md 2	Łożysko nr Bearing No
	[mm]												
2SIE90S2, 4, 6, L2 -V	41	170	153	15	M8	10	185	228	408	-	1xM20x1,5	1xM20x1,5	6205 2Z C3
2SIE90L4,6 -V	41	170	153	15	M8	10	185	228	433	-	1xM20x1,5	1xM20x1,5	6205 2Z C3
2SIE100L2, 6 -V	44	197	174	20	M10	14	199	250	447	-	1xM20x1,5	1xM20x1,5	6206 2Z C3
2SIE100L4A, 4B -V	44	197	174	20	M10	14	199	250	491	-	1xM20x1,5	1xM20x1,5	6206 2Z C3
2SIE112M2, 6 -V	49	230	174	20	M10	14	241	312	454	261	1xM25x1,5	1xM20x1,5	6306 2Z C3
2SIE112M4 -V	49	230	174	20	M10	14	241	312	481	261	1xM25x1,5	1xM20x1,5	6306 2Z C3
2SIE132S2A, 6 -V	62	274	182	40	M12	17	274	310	577	283	1xM25x1,5	1xM20x1,5	6308 2Z C3
2SIE132S2B, 4 -V	62	274	182	40	M12	17	274	310	615	283	1xM25x1,5	1xM20x1,5	6308 2Z C3
2SIE132M4, 6A, 6B -V	62	274	220	40	M12	17	274	310	615	283	1xM25x1,5	1xM20x1,5	6308 2Z C3
2SIE160M2A, 2B, 4, 6 -V	60	305	256	40	M16	22	323	365	718	350	1xM40x1,5	1xM20x1,5	6309 2Z C3
2SIE160L2, 4, 6 -V	60	305	300	40	M16	22	323	365	762	350	1xM40x1,5	1xM20x1,5	6309 2Z C3
2SIE180M2, 4 -V	70	350	315	40	M16	23	360	403	767	357	1xM40x1,5	1xM20x1,5	6311 2Z C3
2SIE180L4, 6 -V	70	350	315	40	M16	23	360	403	767	357	1xM40x1,5	1xM20x1,5	6311 2Z C3

Wymiar AB dla silników wielkości 132 z łapami odlewanymi wraz z korpusem wynosi 260 mm.

As to motors of size "132" the dimension AB amounts to 260 mm in case the feet are together with frame casted.

Formy wykonania:

■ IM 1001, IM 1011, IM 1031, IM 1051, IM 1061, IM 1071 - wg IEC 34-7, PN-EN 60034-7

■ IM B3, IM B6, IM B7, IM B8, IM V5, IM V6 - wg IEC 34-7, PN-EN 60034-7

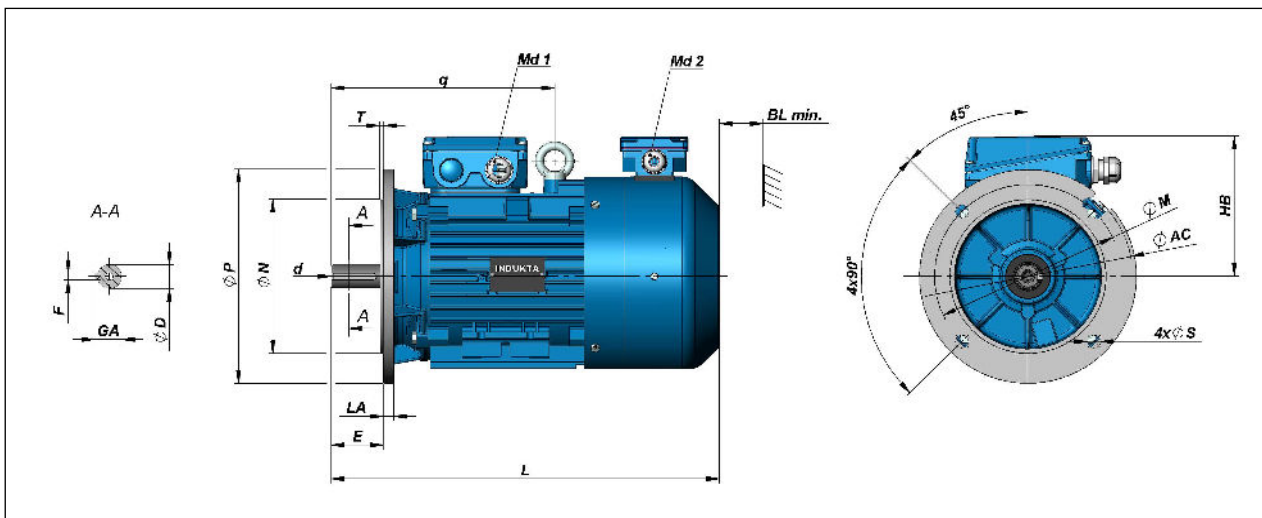
Mounting forms:

■ IM 1001, IM 1011, IM 1031, IM 1051, IM 1061, IM 1071 - per IEC 34-7, PN-EN 60034-7

■ IM B3, IM B6, IM B7, IM B8, IM V5, IM V6 - per IEC 34-7, PN-EN 60034-7

Wymiary montażowe silników kołnierowych Mounting dimensions for flange-mounted motors

Typ Type	D	E	F	GA	M	N	P	S	T
	[mm]								
2SIEK90S ... -V	24j6	50	8h9	27,0	165	130j6	200	12	3,5
2SIEK90L ... -V	24j6	50	8h9	27,0	165	130j6	200	12	3,5
2SIEK100L ... -V	28j6	60	8h9	31,0	215	180j6	250	15	4,0
2SIEK112M ... -V	28j6	60	8h9	31,0	215	180j6	250	15	4,0
2SIEK132S ... -V	38k6	80	10h9	41,0	265	230j6	300	15	4,0
2SIEK132M ... -V	38k6	80	10h9	41,0	265	230j6	300	15	4,0
2SIEK160M ... -V	42k6	110	12h9	45,0	300	250j6	350	19	5,0
2SIEK160L ... -V	42k6	110	12h9	45,0	300	250j6	350	19	5,0
2SIEK180M ... -V	48k6	110	14h9	51,5	300	250j6	350	19	5,0
2SIEK180L ... -V	48k6	110	14h9	51,5	300	250j6	350	19	5,0



Wymiary gabarytowe silników kołnierowych Overall dimensions for flange-mounted motors

Typ Type	d	BL	HB	AC	L	LA	q	Md 1	Md 2	Łożysko nr Bearing No
	[mm]									
2SIEK90S2, 4, 6, L2 -V	M8	15	139	185	408	8	-	1xM20x1,5	1xM20x1,5	6205 2Z C3
2SIEK90L4,6 -V	M8	15	139	185	433	8	-	1xM20x1,5	1xM20x1,5	6205 2Z C3
2SIEK100L2, 6 -V	M10	20	150	199	447	11	-	1xM20x1,5	1xM20x1,5	6206 2Z C3
2SIEK100L4A, 4B -V	M10	20	150	199	491	11	-	1xM20x1,5	1xM20x1,5	6206 2Z C3
2SIEK112M2, 6 -V	M10	20	165	241	454	12	261	1xM25x1,5	1xM20x1,5	6306 2Z C3
2SIEK112M4 -V	M10	20	165	241	481	12	261	1xM25x1,5	1xM20x1,5	6306 2Z C3
2SIEK132S2A, 6 -V	M12	40	178	274	577	12	283	1xM25x1,5	1xM20x1,5	6308 2Z C3
2SIEK132S2B, 4 -V	M12	40	178	274	615	12	283	1xM25x1,5	1xM20x1,5	6308 2Z C3
2SIEK132M4, 6A, 6B -V	M12	40	178	274	615	12	283	1xM25x1,5	1xM20x1,5	6308 2Z C3
2SIEK160M2A, 2B, 4, 6 -V	M16	40	205	323	718	13	350	1xM40x1,5	1xM20x1,5	6309 2Z C3
2SIEK160L2, 4, 6 -V	M16	40	205	323	762	13	350	1xM40x1,5	1xM20x1,5	6309 2Z C3
2SIEK180M2, 4 -V	M16	40	224	360	767	13	350	1xM40x1,5	1xM20x1,5	6311 2Z C3
2SIEK180L4, 6 -V	M16	40	224	360	767	13	350	1xM40x1,5	1xM20x1,5	6311 2Z C3

Formy wykonania:

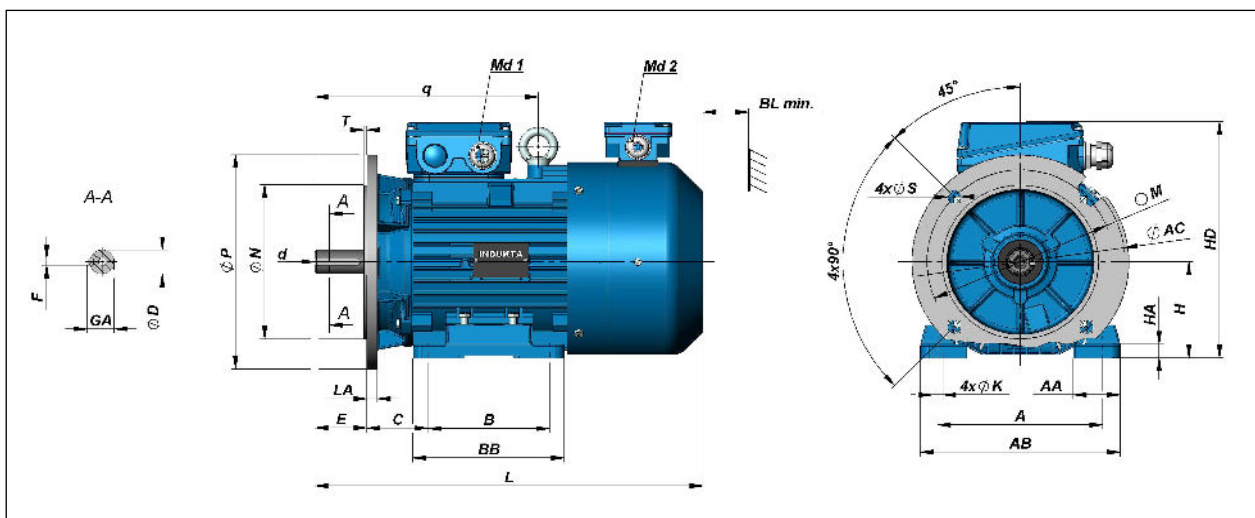
- IM 3001, IM 3011, IM 3031 - wg IEC 34-7, PN-EN 60034-7
- IM B5, IM V1, IM V3 - wg IEC 34-7, PN-EN 60034-7

Mounting forms:

- IM 3001, IM 3011, IM 3031 - per IEC 34-7, PN-EN 60034-7
- IM B5, IM V1, IM V3 - per IEC 34-7, PN-EN 60034-7

Wymiary montażowe silników kołnierzowych na łapach Mounting dimensions for foot-flange-mounted motors

Typ Type	A	B	C	D	E	F	GA	H	K	M	N	P	S	T
	[mm]													
2SIEL90S ... -V	140	100	56	24j6	50	8h9	27,0	90	10	165	130j6	200	12	3,5
2SIEL90L ... -V	140	125	56	24j6	50	8h9	27,0	90	10	165	130j6	200	12	3,5
2SIEL100L ... -V	160	140	63	28j6	60	8h9	31,0	100	12	215	180j6	250	15	4,0
2SIEL112M ... -V	190	140	70	28j6	60	8h9	31,0	112	12	215	180j6	250	15	4,0
2SIEL132S ... -V	216	140	89	38k6	80	10h9	41,0	132	12	265	230j6	300	15	4,0
2SIEL132M ... -V	216	178	89	38k6	80	10h9	41,0	132	12	265	230j6	300	15	4,0
2SIEL160M ... -V	254	210	108	42k6	110	12h9	45,0	160	15	300	250j6	350	19	5,0
2SIEL160L ... -V	254	254	108	42k6	110	12h9	45,0	160	15	300	250j6	350	19	5,0
2SIEL180M ... -V	279	241	121	48k6	110	14h9	51,5	180	15	300	250j6	350	19	5,0
2SIEL180L ... -V	279	279	121	48k6	110	14h9	51,5	180	15	300	250j6	350	19	5,0



Wymiary gabarytowe silników kołnierzowych na łapach Overall dimensions for foot-flange-mounted motors

Typ Type	AA	AB	BB	BL	d	HA	AC	LA	HD	L	q	Md 1	Md 2	Łożysko nr Bearing No
	[mm]													
2SIEL90S2, 4, 6, L2 -V	41	170	153	15	M8	10	185	8	228	408	-	1xM20x1,5	1xM20x1,5	6205 2Z C3
2SIEL90S2, 4, 6, L2 -V	41	170	153	15	M8	10	185	8	228	433	-	1xM20x1,5	1xM20x1,5	6205 2Z C3
2SIEL100L2, 6 -V	44	197	174	20	M10	14	199	11	250	447	-	1xM20x1,5	1xM20x1,5	6206 2Z C3
2SIEL100L4A, 4B -V	44	197	174	20	M10	14	199	11	250	491	-	1xM20x1,5	1xM20x1,5	6206 2Z C3
2SIEL112M2, 6 -V	49	230	174	20	M10	14	241	12	276	454	261	1xM25x1,5	1xM20x1,5	6306 2Z C3
2SIEL112M4 -V	49	230	174	20	M10	14	241	12	276	481	261	1xM25x1,5	1xM20x1,5	6306 2Z C3
2SIEL132S2A, 6 -V	62	274	182	40	M12	17	274	12	310	577	283	1xM25x1,5	1xM20x1,5	6308 2Z C3
2SIEL132M4, 6A, 6B -V	62	274	220	40	M12	17	274	12	310	615	283	1xM25x1,5	1xM20x1,5	6308 2Z C3
2SIEL160M2A, 2B, 4, 6 -V	60	305	256	40	M16	22	323	13	365	615	350	1xM40x1,5	1xM20x1,5	6309 2Z C3
2SIEL160L2, 4, 6 -V	60	305	300	40	M16	22	323	13	365	718	350	1xM40x1,5	1xM20x1,5	6309 2Z C3
2SIEL180M2, 4 -V	70	350	315	40	M16	23	360	13	403	762	357	1xM40x1,5	1xM20x1,5	6311 2Z C3
2SIEL180L4, 6 -V	70	350	315	40	M16	23	360	13	403	767	357	1xM40x1,5	1xM20x1,5	6311 2Z C3

Wymiar AB dla silników wielkości 132 z łapami odlewanymi wraz z korpusem wynosi 260 mm.

As to motors of size "132" the dimension AB amounts to 260 mm in case the feet are together with frame casted.

Formy wykonania:

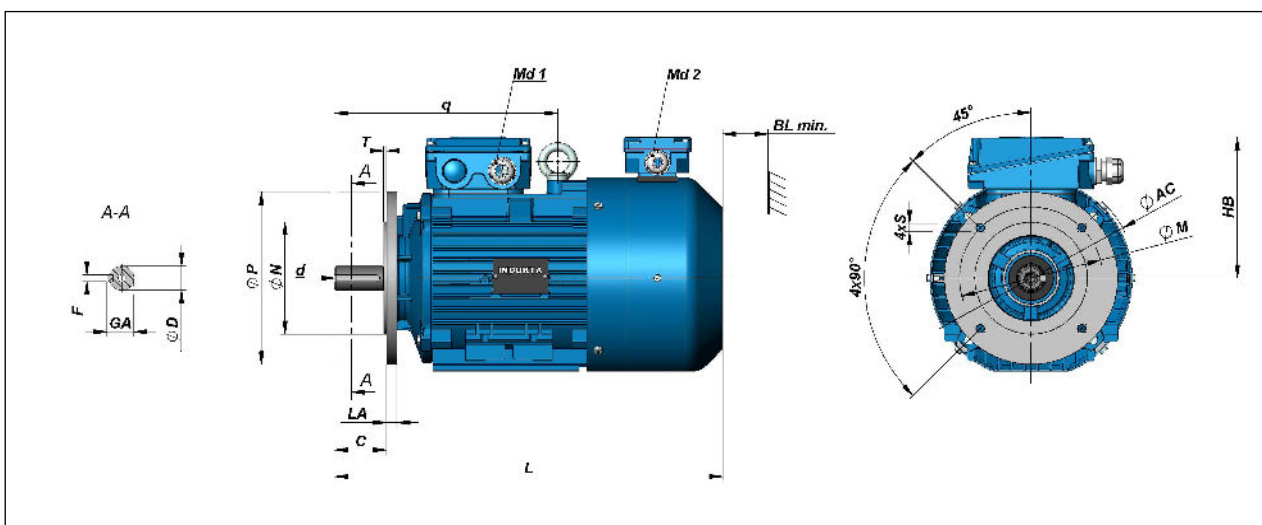
- IM 2001, IM 2011, IM 2031 - wg IEC 34-7, PN-EN 60034-7
- IM B35, IM V15, IM V36 - IEC 34-7, PN-EN 60034-7

Mounting forms:

- IM 2001, IM 2011, IM 2031 - per IEC 34-7, PN-EN 60034-7
- IM B35, IM V15, IM V36 - per IEC 34-7, PN-EN 60034-7

Wymiary montażowe silników z tarczą kołnierkową B14
Mounting dimensions for motors with flange B14

Typ Type	D	E	F	GA	B14						
					Kołnier Flange	M	N	P	S	LA	T
					[mm]						
2SIEK90 ... -V	24j6	50	8h9	27,0	FT130/C160	130	110j6	160	M8	10	3,5
					FT115/C140	115	95j6	140	M8	10	3,0
2SIEK100 ... -V	28j6	60	8h9	31,0	FT165/C200	165	130j6	200	M10	12	3,5
					FT130/C160	130	110j6	160	M8	12	3,5
2SIEK112 ... -V	28j6	60	8h9	31,0	FT165/C200	165	130j6	200	M10	12	3,5
					FT130/C160	130	110j6	160	M8	12	3,5
2SIEK132 ... -V	38k6	80	10h9	41,0	FT215/C250	215	180j6	250	M12	12	4,0
					FT165/C200	165	130j6	200	M10	12	3,5
2SIEK160 ... -V	42k6	110	12h9	45,0	FT265/C300	265	230j6	300	M12	13	4,0
					FT215/C250	215	180j6	250	M12	20	4,0



Wymiary gabarytowe silników z tarczą kołnierkową B14
Overall dimensions for motors with flange B14

Typ Type	AC	BL	d	HB	L	q	Md 1	Md 2	Łożysko nr Bearing No
	[mm]								
2SIEK90S2, 4, 6, L2 -V	185	15	M8	139	408	-	1xM20x1,5	1x M20x1,5	6205 2Z C3
2SIEK90S2, 4, 6, L2 -V	185	15	M8	139	433	-	1x M20x1,5	1x M20x1,5	6205 2Z C3
2SIEK100L2, 6 -V	199	20	M10	150	447	-	1x M20x1,5	1x M20x1,5	6206 2Z C3
2SIEK100L4A, 4B -V	199	20	M10	150	491	-	1x M20x1,5	1x M20x1,5	6206 2Z C3
2SIEK112M2, 6 -V	241	20	M10	165	454	261	1x M25x1,5	1x M20x1,5	6306 2Z C3
2SIEK112M4 -V	241	20	M10	165	481	261	1x M25x1,5	1x M20x1,5	6306 2Z C3
2SIEK132S2A, 6 -V	274	40	M12	180	577	282	1x M25x1,5	1x M20x1,5	6308 2Z C3
2SIEK132M4, 6A, 6B -V	274	40	M12	180	615	282	1x M25x1,5	1x M20x1,5	6308 2Z C3
2SIEK160M2A, 2B, 4, 6 -V	323	40	M16	210	615	350	1x M40x1,5	1x M20x1,5	6309 2Z C3
2SIEK160L2, 4, 6 -V	323	40	M16	210	718	350	1x M40x1,5	1x M20x1,5	6309 2Z C3

Wymiary silników kołnierkowych na łapach IM B34 (oprócz tarczy kołnierkowej) – patrz tabele dla IM B35 na stronie 6

Dimensions for foot-flange motors IM B34 (except flange shield) – see tables for IM B35 on page 6

Wymiar AB dla silników wielkości 132 z łapami odlewanymi wraz z korpusem wynosi 260 mm.

As to motors of size „132” the dimension AB amounts to 260 mm in case the feet are together with frame casted.

Formy wykonania:

- IM 3601, IM 3611, IM 3631 - wg IEC 34-7, PN-EN 60034-7
- IM B14 - wg IEC 34-7, PN-EN 60034-7

Mounting forms:

- IM 3601, IM 3611, IM 3631 - per PN-EN 60034-7
- IM B14 - per IEC 34-7, PN-EN 60034-7