



BESEL S.A.

FABRYKA SILNIKÓW ELEKTRYCZNYCH

SILNIKI Z CHŁODZENIEM OBCYM

Charakterystyka silników:

- silniki z chłodzeniem obcym stosowane są głównie do zespołów napędowych z przemiennikiem częstotliwości, praca ciągła S1,
- napięcia znamionowe 230V/400V (Δ/Y),
- częstotliwość zasilania 50 Hz,
- silniki chłodzenia obcego muszą być zasilane ze źródła o nieregulowanej wartości,
- silnik chłodzenia obcego (PO) jest silnikiem dwubiegunowym 1-fazowym (duża wydajność chłodzenia); na życzenie może być silnik 3-fazowy (3x400V).

MOTORS WITH FOREIGN COOLING

Features of standard execution:

- special - purpose motors of drive units supplied with frequency inverter,
- continuous duty S1,
- rated voltage 230V/400V (Δ/Y),
- supply frequency 50 Hz,
- foreign cooling motors have to be supplied with the source with invariable value,
- foreign cooling motors (PO) is a single-phase, two-pole motors (high cooling capacity), three-phase motors (3x400V) may be applied on request.



Parametry zespołu napędowego			Parametry zespołu napędowego			Parametry zespołu napędowego		
Dimensions of drive unit			Dimensions of drive unit			Dimensions of drive unit		
Typ zespołu napędowego	Długość zespołu LC \pm 2mm	Masa zespołu [kg]	Typ zespołu napędowego	Długość zespołu LC \pm 2mm	Masa zespołu [kg]	Typ zespołu napędowego	Długość zespołu LC \pm 2mm	Masa zespołu [kg]
Type of drive unit	Lenght of drive unit LC \pm 2mm	Weight of drive unit [kg]	Type of drive unit	Lenght of drive unit LC \pm 2mm	Weight of drive unit [kg]	Type of drive unit	Lenght of drive unit LC \pm 2mm	Weight of drive unit [kg]
Sh 56-2A/PO	226	4,5	Sh 63-2A/PO	255	4,6			
Sh 56-2B/PO	236	4,9	Sh 63-2B/PO	265	5,2			
Sh 56x-2C/PO	243	5,2	Sh 63X-2C/PO	280	6,1			
Sh 56-4A/PO	226	4,5	Sh 63-4A/PO	255	4,6			
Sh 56-4B/PO	236	5,0	Sh 63-4B/PO	265	5,2			
Sh 56X-4C/PO	243	5,2	Sh 63X-4C/PO	280	6,1			
Sh 56-6B/PO	236	3,9	Sh 63-6A/PO	255	4,6			
			Sh 63-6B/PO	265	5,2			
			Sh 63X-6C/PO	280	6,1			
Sh 71-2A/PO	365	6,9	Sh 80-2A/PO	390	9,8	Sh 90-2S/PO	440	13,6
Sh 71-2B/PO	365	7,9	Sh 80-2B/PO	390	11,1	Sh 90-2L/PO	440	15,2
Sh 71X-2C/PO	383	9,5	Sh 80X-2C/PO	430	13,6	Sh 90-4S/PO	440	12,8
Sh 71-4A/PO	365	6,7	Sh 80X-2D/PO	430	15,2	Sh 90-4L/PO	440	14,5
Sh 71-4B/PO	365	7,8	Sh 80-4A/PO	390	9,5	Sh 90-6S/PO	440	13,0
Sh 71X-4C/PO	383	9,3	Sh 80-4B/PO	390	10,8	Sh 90-6L/PO	440	14,7
Sh 71-6A/PO	365	6,8	Sh 80X-4C/PO	430	13,0	Sh 90-8S/PO	440	13,0
Sh 71-6B/PO	365	7,7	Sh 80X-4D/PO	430	15,3	Sh 90-8L/PO	440	14,7
Sh 71X-6C/PO	383	9,2	Sh 80-6A/PO	390	9,3	ShR 90-2S/PO	426	14,8
Sh 71-8A/PO	365	6,8	Sh 80-6B/PO	390	10,6	ShR 90-2L/PO	451	17,7
Sh 71-8B/PO	365	7,7	Sh 80X-6C/PO	430	12,8	ShR 90-4S/PO	426	14,5
Sh 71X-8C/PO	383	9,2	Sh 80X-6D/PO	430	14,5	ShR 90-4L/PO	451	17,4
ShR 71X-4D/PO	413	10,0	Sh 80-8A/PO	390	9,5	ShR 90-6S/PO	426	13,5
			Sh 80-8B/PO	390	10,9	ShR 90-6L/PO	451	16,5
			Sh 80X-8C/PO	430	13,0	ShR 80-8S/PO	426	14,2
			Sh 80X-8D/PO	430	14,7	ShR 90-8L/PO	451	16,9
						ShR 90X-2M/PO	471	19,5
						ShR 90X-4M/PO	471	19,3
						ShR 90X-6M/PO	471	19,3
						ShR 90X-8M/PO	471	19,3

Parametry silnika głównego znajdują się w kartach szczegółowych.

Main motor's performance data are included in basic catalogue.

Wszystkie silniki posiadają znak CE.

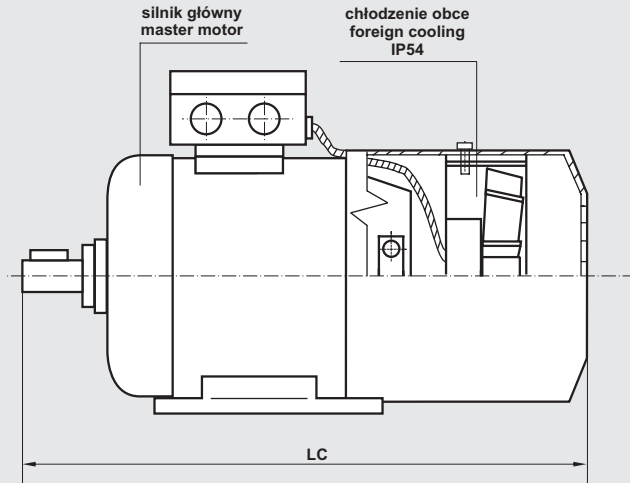
All motors are provided with CE mark.

Silnik z chłodzeniem obcym - stopień ochrony IP54.

Silnik główny wielkości mechanicznej 56 lub 63 mm.

Drive unit with foreign cooling - degree of protection IP54.

Master motor in frame size 56 or 63 mm.

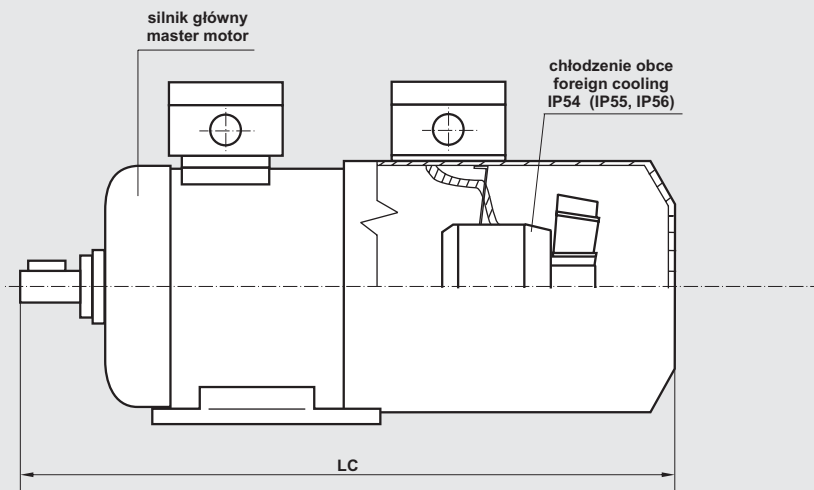


Silnik z chłodzeniem obcym - stopień ochrony IP54, IP55 (IP56).

Silnik główny wielkości mechanicznej 71, 80, 90 i 90R mm.

Drive unit with foreign cooling - degree of protection IP54, IP55 (IP56).

Master motor in frame size 71, 80, 90 i 90R mm.



Chłodzenie obce oferowane jest jako cały zespół (silnik główny sprzęgnięty z układem chłodzącym) lub odrębnie jako samodzielny zespół chłodzący - karta katalogowa 30A.

Foreign cooling is the subject of the offer as the whole unit (master motor coupled together with the cooling system) or as autonomous cooling unit - see catalogue card number 30A.

Producent zastrzega sobie możliwość zmian danych zawartych w karcie katalogowej wynikających z ciągłego doskonalenia wyrobu. As part of our development program, we reserve the right to alter or amend any of the specifications without giving prior notice.

ZESPÓŁ CHŁODZENIA OBCEGO

Zespół chłodzenia obcego przystosowany jest do samodzielnego montażu ze standardowymi silnikami 3-fazowymi oferowanymi przez Besel.

Charakterystyka silników:

- silniki z chłodzeniem obcym stosowane są głównie do zespołów napędowych z przemiennikiem częstotliwości,
- praca ciągła S1,
- napięcia znamionowe 1x230V lub 3x230/400V (Δ/Y),
- częstotliwość zasilania 50 Hz,
- silniki chłodzenia obcego muszą być zasilane ze źródła o nieregulowanej wartości,
- silnik chłodzenia obcego (PO) jest silnikiem dwubiegunowym 1-fazowym (duża wydajność chłodzenia); na życzenie może być silnik 3-fazowy (3x400V).



COOLING UNITS

Foreign cooling kit for self-assembling to 3-phase motors offered by Besel.

Features of standard execution:

- special - purpose motors of drive units supplied with frequency inverter,
- continuous duty S1,
- rated voltage 1x230V or 3x230/400V (Δ/Y),
- supply frequency 50 Hz,
- foreign cooling motors have to be supplied with the source with invariable value,
- foreign cooling motors (PO) is a single-phase, two-pole motors (high cooling capacity), three-phase motors (3x400V) may be applied on request.

Parametry silnika zespołu napędowego				Technical data of drive unit motor		
Typ zespołu chłodzącego Type of cooling unit	Napięcie Rated voltage [V]	Częstotliwość Frequency [Hz]	Moc Rated output [W]	Prędkość obrotowa Rated speed [min ⁻¹]	Prąd Rated current [A]	Wydajność Capacity [m ³ /s]
Silnik 1-fazowy				1-phase motor		
PO-56	220/240	50/60	14,5/14	2350/2850	0,07/0,06	0,014
PO-63	220/240	50/60	14,5/14	2350/2850	0,07/0,06	0,014
PO-71	230	50	70	2880	0,31	0,066
PO-80	230	50	70	2880	0,31	0,077
PO-90R	230	50	70	2880	0,31	0,127
Silnik 3-fazowy				3-phase motor		
PO-71	400	50	50	2950	0.25	0,066
PO-80	400	50	50	2950	0.25	0,077
PO-90R	400	50	50	2950	0.25	0,127

Wymiary zespołu napędowego		Dimensions of drive unit		
Typ zespołu chłodzącego Type of cooling unit	L1 [mm]	L2 [mm]	AC [mm]	HB [mm]
PO-56	117	57	110	98
PO-63	136	82	120	103
PO-71	204	63	134	114
PO-80	197	67	150	122
PO-90R	189	51	165	129

Parametry silnika głównego znajdują się w kartach szczegółowych.

Main motor's performance data are included in basic catalogue.

Wszystkie silniki posiadają znak CE.

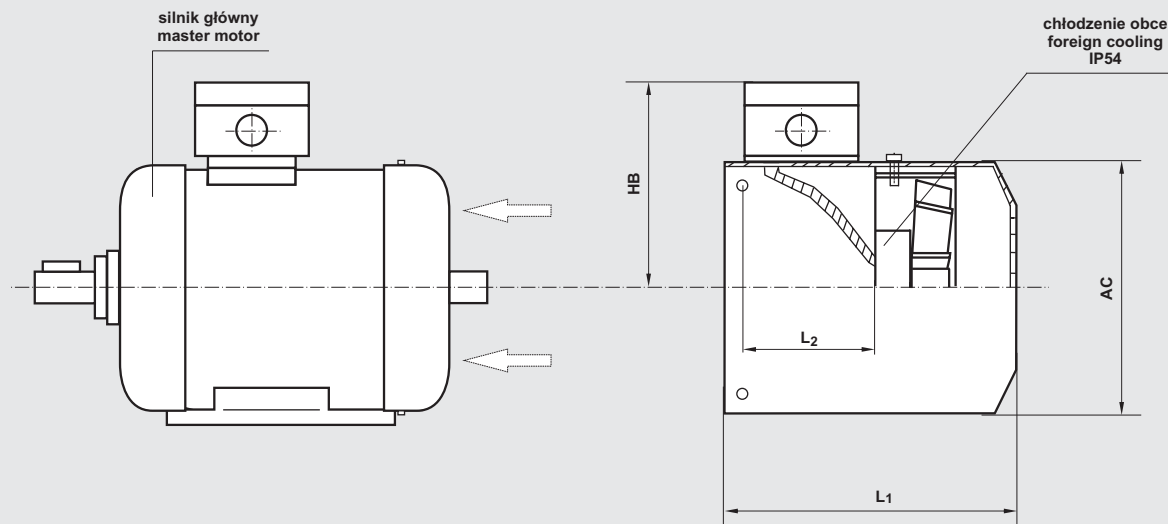
All motors are provided with CE mark.

Zespół chłodzenia obcego do silnika wielkości mechanicznej 56, 63 mm.

Stopień ochrony zespołu chłodzenia obcego IP54.

Cooling unit for motor in frame size 56, 63 mm.

Degree of protection of foreign cooling unit IP54.

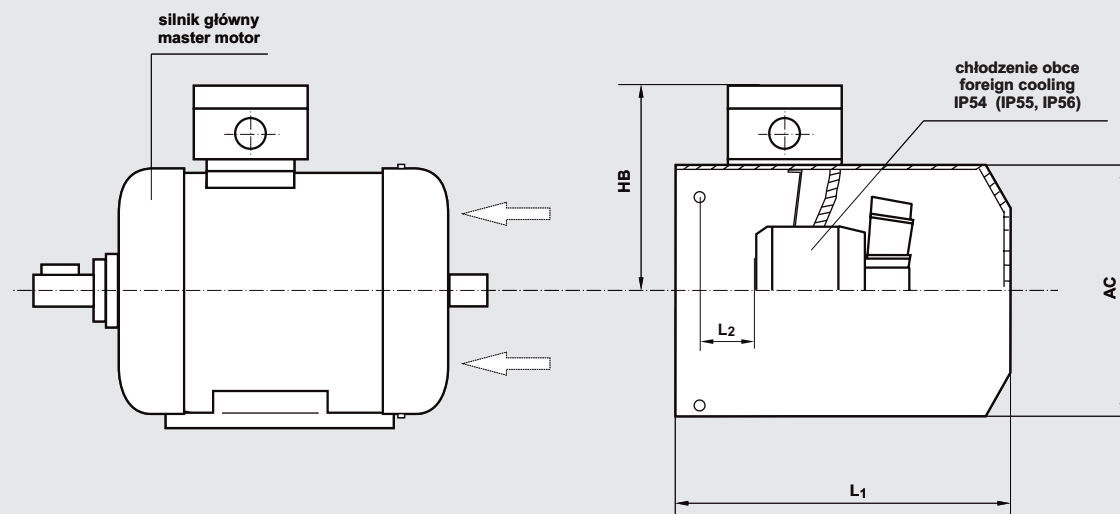


Zespół chłodzenia obcego do silnika wielkości mechanicznej 71, 80, 90 i 90R mm.

Stopień ochrony zespołu chłodzenia obcego IP54, IP55 (IP56).

Cooling unit for motor in frame size 71, 80, 90 i 90R mm.

Degree of protection of foreign cooling unit IP54, IP55, (IP56).



Zamocowanie zespołu chłodzącego nie wymaga obcinanie wałka. Przewietrznik należy zdjąć.

Mounting the foreign cooling unit does not require trimming the shaft. The fan should be removed.

Producent zastrzega sobie możliwość zmian danych zawartych w karcie katalogowej wynikających z ciągłego doskonalenia wyrobu.
As part of our development program, we reserve the right to alter or amend any of the specifications without giving prior notice.