

ELEKTROPOMPKI ZANURZENIOWE 2CPP, 4COA

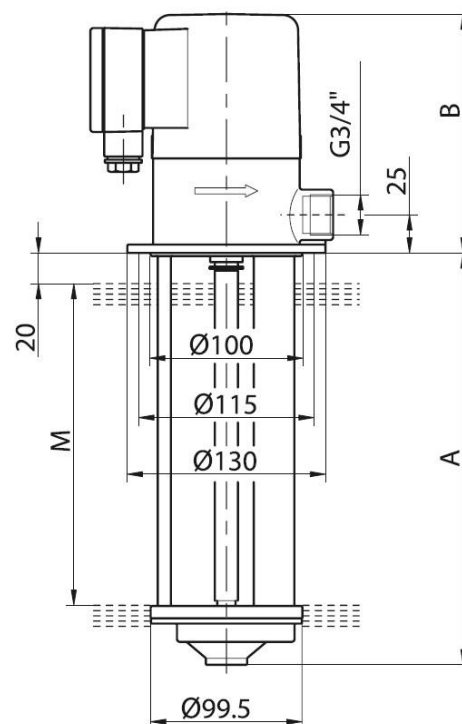
ZASTOSOWANIE:

Elektropompy zanurzeniowe przeznaczone są do pompowania emulsji chłodzących i tnących w obrabiarkach. Lepkość tłoczonej cieczy może wynosić max. $150\text{mm}^2\text{s}^{-1}$, temperatura 60°C . Konstrukcyjnie mają przygotowany kołnierz do montażu bezpośrednio na zbiornik z emulsją. Maksymalny i minimalny poziom cieczy pokazany jest na przekroju elektropompy z wymiarami, wielkość zanieczyszczeń nie może przekraczać $0,5\text{mm}$. Elektropompek nie można używać do pompowania cieczy łatwopalnych. Na życzenie otwór ssawny można zabezpieczyć sitkiem.



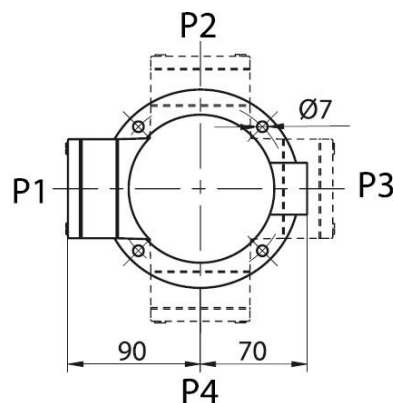
WYMIARY I WAGA 2CPP; 4COA:

TYP	A	B	M	KG
2CPP 1-09	90	156	59	2,6
2CPP 1-10	100		69	2,7
2CPP 1-12	120		80	2,7
2CPP 1-14	140		100	2,8
2CPP 1-17	170		130	2,8
4COA 2-09	90	156	59	3,4
4COA 2-10	100		69	3,4
4COA 2-12	120		80	3,5
4COA 2-14	140		100	3,7
4COA 2-17	170		130	3,8
4COA 2-22	220		180	4,1
4COA 2-27	270		230	4,4
4COA 4-12	120	156	80	3,7
4COA 4-17	170		130	4,0
4COA 4-22	220		180	4,4
4COA 4-27	270		230	4,7
4COA 6-12	120	171	80	4,3
4COA 6-17	170		130	4,6
4COA 6-22	220		180	5,0
4COA 6-27	270		230	5,3



WYMIARY I WAGA 4COA 2, 4, 6: w wykonaniu AV

TYP	A	B	M	KG
4COA 2-12 AV	120	156	80	7,2
4COA 2-17 AV	170		130	7,5
4COA 2-22 AV	220		180	7,8
4COA 2-27 AV	270		230	8,1
4COA 4-12 AV	120	156	80	7,4
4COA 4-17 AV	170		130	7,7
4COA 4-22 AV	220		180	8,0
4COA 4-27 AV	270		230	8,3
4COA 6-12 AV	120	171	80	8,0
4COA 6-17 AV	170		130	8,3
4COA 6-22 AV	220		180	8,6
4COA 6-27 AV	270		230	8,9



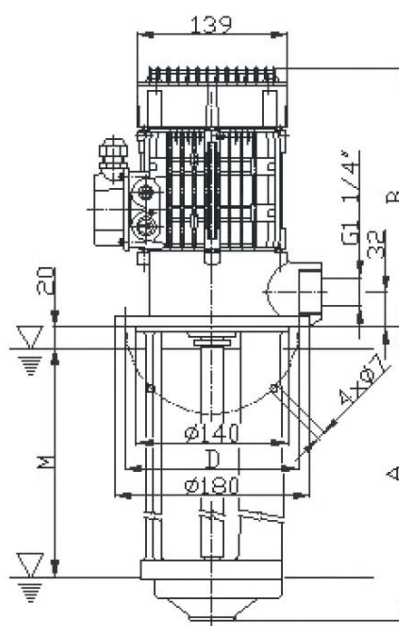
Wykonanie AV tzn. kwasoodporne jest przeznaczone dla cieczy o poziomie kwasowości max. pH 3

WYKONANIE:

Standardowe – komora i pokrywa wirnika z aluminium, wirnik z tworzywa, wałek ze stali węglowej
 AV – kwasoodporne, pH<3 – komora, pokrywa wirnika, wirnik – odlew z brązu, wałek ze stali nierdzewnej

WYMIARY I WAGA 4COA 10, 14, 16, 25:
w wykonaniu standardowym i AV

TYP	A	B	M	KG(AV)
4COA 10-17	170	238	110	7,3 (12,7)
4COA 10-27	270		210	7,6 (14,2)
4COA 10-35	350		290	8,2 (15,3)
4COA 14-17	170	238	110	7,7 (13,6)
4COA 14-27	270		210	8,0 (14,6)
4COA 14-35	350		290	8,5 (15,7)
4COA 16-18	180	238	110	8,5 (14,3)
4COA 16-28	280		210	9,2 (15,8)
4COA 16-36	360		290	9,8 (17,1)
4COA 25-18	180	238	90	9,3 (17,7)
4COA 25-28	280		200	10,2 (19,3)
4COA 25-36	360		280	10,9 (20,6)



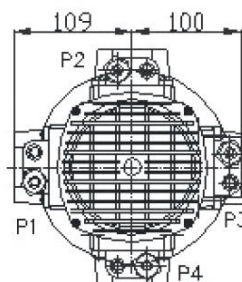
WARUNKI PRACY:

Elektropompki mogą pracować do wysokości 2000m n.p.m. i w temperaturze otoczenia do 40°C

SILNIK:

Napięcie: Y/Δ 3 x 400/230V
3 x 500/288V
1 x 230V

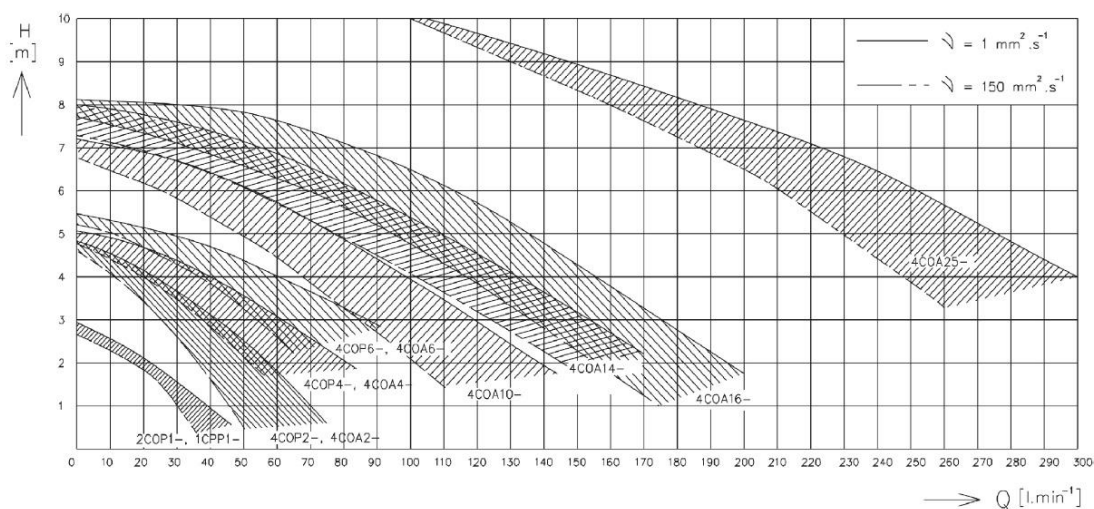
Klasa szczelności: IP 54



PARAMETRY:

TYP	Ciśnienie Pressure Forderhohe m kPa	Wydajność Amount Forderstrom l/min	Moc Power Leistung kW	Napięcie Current Strom 400V A	Zabezpieczenie Assured current Sicherstrom 400V A
2CPP 1	2 20	16	0,050	0,14	0,22
4COA 2	4 40	25	0,090	0,26	0,35
4COA 4	4 40	40	0,120	0,33	0,45
4COA 6	4 40	63	0,155	0,43	0,60
4COA 10	4 40	100	0,350	0,64	0,84
4COA 14	4 40	140	0,400	0,86	1,04
4COA 16	4 40	160	0,500	1,05	1,30
4COA 25	5 50	250	0,970	1,60	1,80

Charakterystyki elektropompek 2CPP, 4COA lepkość 1 – 150 mm² s⁻¹



Elektrical pumps series 4COA

The pumps are flanged suitable for fitting directly onto the cooling liquid tank. The maximum and minimum immersion is to be determined from the pumps' drawing. The pumps are not suitable for pumping of flammable liquids. The maximum size of impurities can be 0,5 mm. The suction inlet of the pumps can be fitted with a sieve in order to prevent ingress of large impurities in the pump housing. The viscosity of the pumped liquid can be maximum of 150 mm² s⁻¹ and its temperature is to be from 0°C to +60°C. Most pumps can be supplied in acid resistant execution AV (for maximum acidity of 3pH), or as alkaline resistant execution.



Elektropumpen der Reihe 4COA

Diese Pumpen haben eine spezielle flaschform für die Montage direkt auf das Gefäß mit der Kühlflüssigkeit. Die Maßzeichnung bestimmt die maximale und die minimale Höhe des Flüssigkeitsspiegels. Diese Pumpen dürfen nicht zum Fördern von brennbaren Flüssigkeiten benutzt werden. Die Unreinheiten können maximal 0,5 mm groß sein. Je nach Wunsch kann das Einsaugeloch der Pumpe mit einem Sieb versehen werden. Die Viskosität der gepumpten Flüssigkeit kann maximal 150 mm² s⁻¹ betragen, und die Temperatur darf von 0°C bis +60°C haben. Meisten Typen können in der säurenbeständigen Ausführung AV (Adizität maximale 3pH) produziert werden, oder in der alkalischenbeständigen Ausführung HV.